

Floodlights
Прожекторы



Application: indoor and outdoor areas, such as advertising billboards, sport grounds, warehouses, parkign areas, outdoor work areas etc.

Body: polyester reinforced fibreglass

Reflector: aluminium sheet

Variants of reflector: symmetric (-SYM) and asymmetric (-ASYM)

Cover: hardened safety glass 5 mm

System of fastening: direct fastening on the base by means of positioning bracket grip

Technical parameters of the fixtures are referred in table on page 130.

Применение: внутренние и внешние просторы, т.е. рекламные щиты, спортивные комплексы, склады, стоянки, рабочие площадки итд.

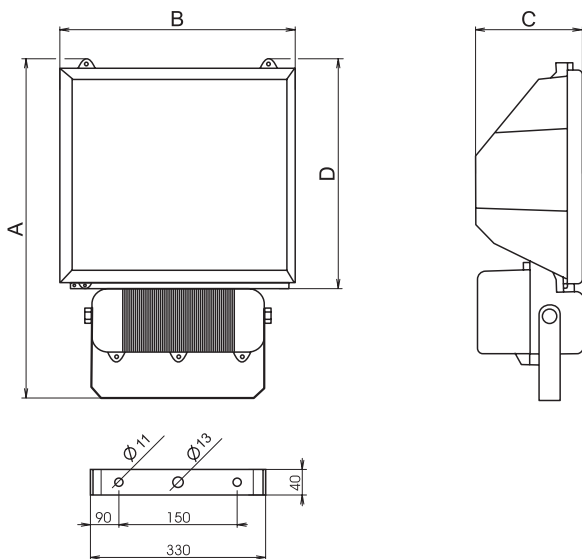
Корпус: полиэфир заполненный стекольным волокном Отражатель : алюминиевый лист.

Варианты отражателя: симметрический (-SYM) и асимметрический (-ASYM)

Рассеиватель: предохранительное стекло 5 мм толщиной.

Система крепления: прямая установка на основу с помощью фиксатора, позволяющего установку светильника в требуемой позиции

Технические параметры светильников приведены в таблице на стр. 130.



Order no	Model	Lamp/ socket	Dimensions [mm]	Weight [kg]
			A x B x C x D	
- inductive ballast / индуктивный дроссель				
54560	XANTI-150H-ASYM, 1x150W	HIT/E40	610 x 430 x 200 x 380	10,3
54561	XANTI-150H-SYM, 1x150W	HST/E40		-
54562	XANTI-150S-ASYM, 1x150W			10,2
54563	XANTI-150S-SYM, 1x150W	-		
54564	XANTI-250H-ASYM, 1x250W, 3,0A	HIT/E40		-
54565	XANTI-250H-SYM, 1x250W, 3,0A			-
54572	XANTI-250H-SYM, 1x250W, 2,15A	HST/E40		-
54574	XANTI-250H-ASYM, 1x250W, 2,15A			-
54566	XANTI-250S-ASYM, 1x250W	HST/E40		-
54567	XANTI-250S-SYM, 1x250W			-
54568	XANTI-400H-ASYM, 1x400W, 4,0A	HIT/E40		-
54569	XANTI-400H-SYM, 1x400W, 4,0A			13,0
54573	XANTI-400H-SYM, 1x400W, 3,2A	HST/E40		11,8
54575	XANTI-400H-ASYM, 1x400W, 3,0A			-
54570	XANTI-400S-ASYM, 1x400W	HST/E40	-	
54571	XANTI-400S-SYM, 1x400W		13,0	

Marking/ обозначение:
S - high pressure sodium lamp / натриевая лампа высокого давления
H - metal halide lamp / галогенидовая лампа

The fixtures have to be used with the tubular source.
У светильников возможно использовать только лампы – тубус.

The fixtures with 250W and 400W metal halide lamps are equipped as standard with ballasts for sodium lamps. Rated current of the lamps must be:
Светильники с галогенными лампами 250W и 400W стандартно оборудованы дроселями для натриевых ламп. Номинальный ток ламп должен быть:

250W	2,15A	3,0A
400W	3,2A	4,0A

XANTI-400H, 1x400W, IP65

