

PITBUL – Ex

IP 65



Application: inside and outside premises with a danger of explosion of inflammable gas and vapour – zone 1,2 and areas with danger of explosion of inflammable dust – zone 21, 22.

Body: white painted metal sheet or stainless steel

Cover: hardened glass

Reflector: white painted metal sheet, 0.5 mm thick

System of fastening: direct fastening on the base or fastening with grips or recessed with frames.

Technical parameters of the fixtures are referred in table on page 154.

Применение: внутренние и внешние просторы с опасностью взрыва горючих газов и испарений – Зона 1, 2 и просторы с опасностью взрыва горючих пылей – Зона 21, 22.

Корпус: листовая сталь белой покраски или нержавеющая сталь

Рассеиватель: предохранительное стекло

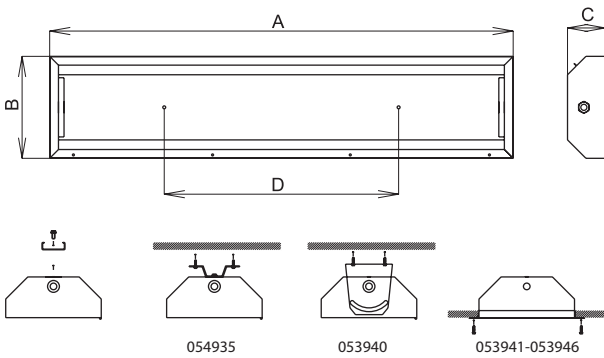
Отражатель: листовая сталь белой покраски 0.5 мм толщиной

Система крепления: прямая установка на основу или с фиксаторами или встроенные с рамами

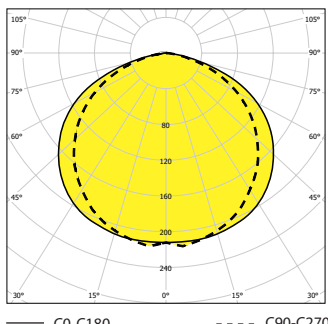
Технические параметры светильников приведены в таблице на стр. 154.



FTZÚ 04 ATEX 0143X



PITBUL-Ex, 4x58W, IP65



Certified types of luminaires

Система обозначения и перечень одобренных вариантов светильников

PITBUL-Ex-xyy-D	PITBUL-Ex with disconnecter / с отключателем
PITBUL-Ex-xyy-2D	PITBUL-Ex with 2 disconnectors and 2 ballasts for 2 different power supply PITBUL-Ex с двумя отключателями и двумя ПРА для разных напряжений
PITBUL-Ex-xyy-WOD	PITBUL-Ex without disconnecter / без отключателя

x – marking number of lamps (1/2/3/4), y – lamp type (18/36/58)
 x – обозначает количество ламп (1/2/3/4), y – тип лампы (18/36/58)

			ABxCxD (mm)
– electronic ballast with disconnecter/ электронный дроссель с отключателем			
053800	PITBUL-Ex-118-D, 1x18 W		701 x 302 x 130 x 450
053801	PITBUL-Ex-218-D, 2x18 W		701 x 302 x 130 x 450
053802	PITBUL-Ex-318-D, 3x18 W		701 x 302 x 130 x 450
053803	PITBUL-Ex-418-D, 4x18 W		701 x 362 x 130 x 450
053804	PITBUL-Ex-136-D, 1x36 W		1312 x 302 x 130 x 800
053805	PITBUL-Ex-236-D, 2x36 W		1312 x 302 x 130 x 800
053806	PITBUL-Ex-336-D, 3x36 W	T26/G13	1312 x 302 x 130 x 800
053807	PITBUL-Ex-436-D, 4x36 W		1312 x 362 x 130 x 800
053808	PITBUL-Ex-158-D, 1x58 W		1611 x 302 x 130 x 1100
053809	PITBUL-Ex-258-D, 2x58 W		1611 x 302 x 130 x 1100
053810	PITBUL-Ex-358-D, 3x58 W		1611 x 302 x 130 x 1100
053811	PITBUL-Ex-458-D, 4x58 W		1611 x 362 x 130 x 1100
– electronic ballast without disconnecter / электронный дроссель без отключателя			
053812	PITBUL-Ex-118-WOD, 1x18 W		701 x 302 x 130 x 450
053813	PITBUL-Ex-218-WOD, 2x18 W		701 x 302 x 130 x 450
053814	PITBUL-Ex-318-WOD, 3x18 W		701 x 302 x 130 x 450
053815	PITBUL-Ex-418-WOD, 4x18 W		701 x 362 x 130 x 450
053816	PITBUL-Ex-136-WOD, 1x36 W		1312 x 302 x 130 x 800
053817	PITBUL-Ex-236-WOD, 2x36 W	T26/G13	1312 x 302 x 130 x 800
053818	PITBUL-Ex-336-WOD, 3x36 W		1312 x 302 x 130 x 800
053819	PITBUL-Ex-436-WOD, 4x36 W		1312 x 362 x 130 x 800
053820	PITBUL-Ex-158-WOD, 1x58 W		1611 x 302 x 130 x 1100
053821	PITBUL-Ex-258-WOD, 2x58 W		1611 x 302 x 130 x 1100
053822	PITBUL-Ex-358-WOD, 3x58 W		1611 x 302 x 130 x 1100
053823	PITBUL-Ex-458-WOD, 4x58 W		1611 x 362 x 130 x 1100
– special accessories/ Особое оснащение			
053940	Set of bracket grips with accessory (2 pcs)/ Комплект фиксаторов с принадлежностями (2шт)		
053941	Recessed frame/ Рама для встройки 1, 2, 3 x 18W		
053942	Recessed frame/ Рама для встройки 4x18W		
053943	Recessed frame/ Рама для встройки 1, 2, 3 x 36W		
053944	Recessed frame/ Рама для встройки 4x36W		
053945	Recessed frame/ Рама для встройки 1, 2, 3 x 58W		
053946	Recessed frame/ Рама для встройки 4x58W		
054935	Set of ceiling brackets stainless steel PITBUL (2 pcs)/ Комплект потолочных креплений нержавеющей PITBUL (2 шт)		
004642	PITBUL suspension bracket – 1x / PITBUL завесная петля – 1x		
051146	pole bracket Ø50mm / фиксатор на столб Ø50мм		

The other types on request / Остальные варианты по требованию

The application of light fixtures in area with danger of explosion Использование светильников в среде с опасностью взрыва

Danger of explosion of inflammable dust/ Опасность взрыва горючих пылей	BE3N1	ZONE 21	ČSN EN 60079-14 ČSN EN 60079-10-2
Danger of explosion of inflammable gas Опасность взрыва горючих газов и пар	BE3N2	ZONE 1	ČSN EN 60079-14 ČSN EN 60079-10-1

PITBUL-Ex-D	PITBUL-Ex-WOD
© II 2G Ex d e ib mb IIC T4 Gb	© II 2G Ex d e ib mb IIC T4 Gb
© II 2D Ex t IIIC Db T60°C; IP 65	© II 2D Ex t IIIC Db T 60°C; IP 65