

EXCALIBUR – Ex

IP 65



Application: inside and outside premises with a danger of explosion of inflammable gas and vapour – zone 1,2 and areas with danger of explosion of inflammable dust – zone 21, 22 – grinding plants, hoppers, warehouses, grain elevators etc.

The fittings are used in ambient temperatures: –20°C – +40°C.

Body: stainless steel sheet or white painted sheet 1mm thick.

Cover: hardened glass 5mm thick

Reflector: white painted metal sheet or stainless steel sheet 0.5 mm thick.

System of fastening: direct fastening on the base or fastening with grips or recessed with frames.

Применение: внутренние и внешние просторы с опасностью взрыва горючих газов и испарений – Зона 1, 2 и просторы с опасностью взрыва горючих пылей – Зона 21, 22 – бункеры, мукомольные цехи, складские помещения, зерновые элеваторы итд.

Светильники могут применяться в окружающих температурах: –20°C – +40°C

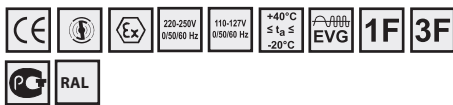
Корпус: листовая нержавеющая сталь или листовая сталь белой покраски 1мм толщиной

Рассеиватель: предохранительное стекло 5мм толщиной

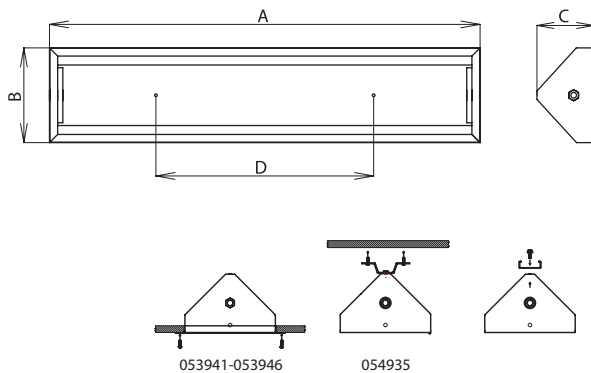
Отражатель: листовая нержавеющая сталь или листовая сталь белой покраски 0.5 мм толщиной.

Система крепления: прямая установка на основу или с фиксаторами или встроенные с рамами.

Технические параметры светильников приведены в таблице на стр. 154.

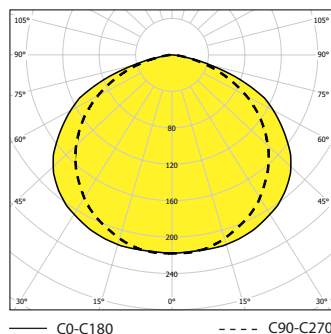


FTZU 06 ATEX 0057X

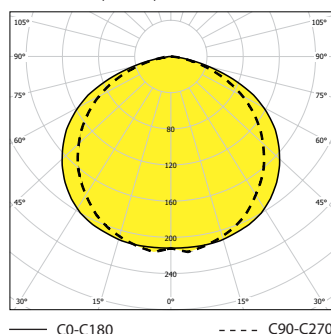


POTENTIALLY EXPLOSIVE ATMOSPHERES – ZONE 1,21

EXCALIBUR-Ex, 2x36W, IP65



EXCALIBUR-Ex, 4x58W, IP65



1				ArBxCxD
– electronic ballast with disconnecter / электронный дроссель с отключателем				
053220	EXCALIBUR-Ex-118-D, 1x18 W			701 x 302 x 195 x 450
053221	EXCALIBUR-Ex-218-D, 2x18 W			701 x 302 x 195 x 450
053222	EXCALIBUR-Ex-318-D, 3x18 W			701 x 302 x 195 x 450
053223	EXCALIBUR-Ex-418-D, 4x18 W			701 x 362 x 225 x 450
053224	EXCALIBUR-Ex-136-D, 1x36 W			1312 x 302 x 195 x 800
053225	EXCALIBUR-Ex-236-D, 2x36 W	T26/G13		1312 x 302 x 195 x 800
053226	EXCALIBUR-Ex-336-D, 3x36 W		1312 x 302 x 195 x 800	
053227	EXCALIBUR-Ex-436-D, 4x36 W			1312 x 362 x 225 x 800
053228	EXCALIBUR-Ex-158-D, 1x58 W			1611 x 302 x 195 x 1100
053229	EXCALIBUR-Ex-258-D, 2x58 W			1611 x 302 x 195 x 1100
053230	EXCALIBUR-Ex-358-D, 3x58 W			1611 x 302 x 195 x 1100
053231	EXCALIBUR-Ex-458-D, 4x58 W			1611 x 362 x 225 x 1100
– special accessories/ Особое оснащение				
053941	Recessed frame/ Рама для встраивания 1, 2, 3 x 18W			
053942	Recessed frame/ Рама для встраивания 4x18W			
053943	Recessed frame/ Рама для встраивания 1, 2, 3 x 36W			
053944	Recessed frame/ Рама для встраивания 4x36W			
053945	Recessed frame/ Рама для встраивания 1, 2, 3 x 58W			
053946	Recessed frame/ Рама для встраивания 4x58W			
054935	Set of ceiling brackets stainless steel ПИТБУЛ (2 pcs.) / Комплект потолочных креплений нержавеющей ПИТБУЛ (2 шт.)			
004642	PITBUL suspension bracket – 1x / ПИТБУЛ завесная петля – 1x			

The application of light fixtures in area with danger of explosion Использование светильников в среде с опасностью взрыва

Danger of explosion of inflammable dust/ Опасность взрыва горючих пылей	BE3N1	ZONE 21	ČSN EN 60079-14 ČSN EN 60079-10-2
Danger of explosion of inflammable gas Опасность взрыва горючих газов и пар	BE3N2	ZONE 1	ČSN EN 60079-14 ČSN EN 60079-10-1

EXCALIBUR – Ex – D

- Ⓜ II 2G Ex d e ib mb IIC T4 Gb
- Ⓜ II 2D Ex t IIC Db T58°C; IP65

Certified types of luminaires

Система обозначения и перечень одобренных вариантов светильников

EXCALIBUR-Ex-xyy-D	EXCALIBUR-Ex with disconnecter / с отключателем
EXCALIBUR-Ex-xyy-2D	EXCALIBUR-Ex with 2 disconnectors and 2 ballasts for 2 different power supply / EXCALIBUR-Ex с двумя отключателями и двумя ПРА для разных напряжений

- x – marking number of lamps (1/2/3/4), y – lamp type (18/36/58)
- x – обозначает количество ламп (1/2/3/4), y – тип лампы (18/36/58)