

Industrial lighting fixtures – insulation class I  
 Промышленные светильники класс изоляции I



**Application:** indoor and outdoor areas with high IP requirements

**Body:** PS, ABS or PC

**Cover:** PS, SAN or PC

**Clips:** PC

**Reflector:** white painted metal sheet. Polished aluminium reflector on request.

**Fastening system:** direct fastening on the base with self-locking clips, suspension with self-locking cable suspender, suspension with brackets.

Technical parameters of the fixtures are referred in table on page 130.

**Применение:** внутренние и внешние просторы с требованием на более высокую степень защиты

**Корпус:** PS, ABS или PC

**Рассеиватель:** PS, SAN или PC

**Пряжкм:** PC

**Отражатель:** листовая сталь белой покраски. По желанию полированный алюминиевый отражатель.

**Система крепления:** прямая установка на основу с самокрепящимися клипсами, завешивание с подвеской, завешивание с петлями.

Технические параметры светильников приведены в таблице на стр. 130.



For areas with permanent three-shift operations we recommend to use the fixtures equipped with el.ballasts. For areas with occurrence of oil emulsions, aggressive chemical agents, vibrations etc we recommend to use the fixtures series AQUA-II. The fixtures series VIPET can be used in covered outdoor areas. Для просторов с постоянным трехсменным режимом работы рекомендуется использовать светильники с эл.дрроселем. Для просторов с наличием среды маслянной эмульсии, агрессивных химических веществ, вибраций итд. рекомендуется использовать светильники серии AQUA-II. Светильники серии VIPET могут использоваться во внешних крытых просторах.

Used materials/ использованные материалы

Model	Body	Cover	Ballast	Reflector (WR)
VIPET - I - PS - WR	PS *	PS	Inductive	White
VIPET - I - PMMA - WR	ABS	SAN		
VIPET - I - PC - WR	PC	PC		
VIPET - I - PS - WR - EP	PS *	PS	Electronic (EP)	
VIPET - I - PMMA - WR - EP	ABS	SAN		
VIPET - I - PC - WR - EP	PC	PC		

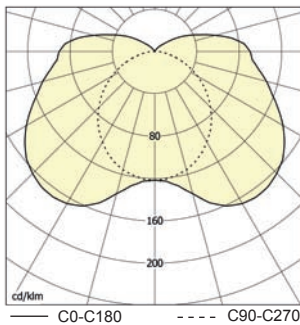
The type of 2x58W is produced only in the variants: body PC - cover PC and body PC - cover SAN

\* The body material of the type 1x58W is ABS.

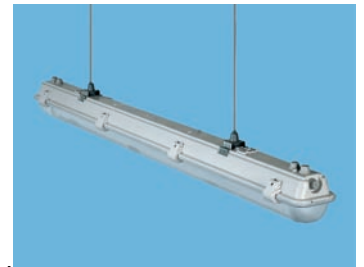
В исполнении 2x58W выпускаются только варианты: Основа PC – рассеиватель PC или корпус PC–рассеиватель SAN

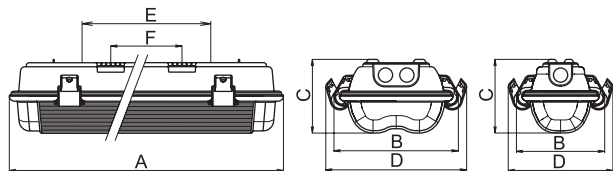
\* В исполнении 1x58W материал корпуса ABS.

VIPET, 2x36W, IP 66



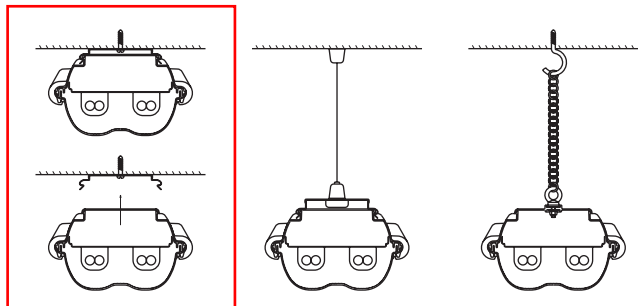
อุปกรณ์ติดตั้งที่มาพร้อมเคม





F - spacing of self-locking fastening springs  
Шаг на крепление самокрепящихся клипсов

E - spacing of suspension brackets  
Шаг на крепление петель



Order no	Model	Lamp/ socket	Dimensions [mm]		Weight [kg]
			A x B x C	x D x E x F	

**- inductive ballast / индуктивный дроссель**

52200	VIPET-I-PS-218, 2x18W	T26/G13	685 x 186 x 110 x 210 x 400 x 340	2,1	
52201	VIPET-I-PS-218-K, 2x18W				
52202	VIPET-I-PMMA-218, 2x18W				
52203	VIPET-I-PMMA-218-K, 2x18W				
52204	VIPET-I-PC-218, 2x18W				
52205	VIPET-I-PC-218-K, 2x18W				
52400	VIPET-I-PS-118, 1x18W		685 x 132 x 110 x 156 x 400 x 340	1,7	
52401	VIPET-I-PS-118-K, 1x18W				
52402	VIPET-I-PMMA-118, 1x18W				
52403	VIPET-I-PMMA-118-K, 1x18W				
52404	VIPET-I-PC-118, 1x18W				
52405	VIPET-I-PC-118-K, 1x18W				
52058	VIPET-I-PS-236, 2x36W		1290 x 186 x 110 x 210 x 790 x 700	1,9	
52059	VIPET-I-PS-236-K, 2x36W				
52050	VIPET-I-PMMA-236, 2x36W				
52060	VIPET-I-PMMA-236-K, 2x36W				
52062	VIPET-I-PC-236, 2x36W				
52062	VIPET-I-PC-236-K, 2x36W				
52100	VIPET-I-PS-136, 1x36W		1290 x 132 x 110 x 156 x 790 x 700	3,7	
52101	VIPET-I-PS-136-K, 1x36W				
52102	VIPET-I-PMMA-136, 1x36W				
52103	VIPET-I-PMMA-136-K, 1x36W				
52104	VIPET-I-PC-136, 1x36W				
52104	VIPET-I-PC-136-K, 1x36W				
52105	VIPET-I-PC-136-K, 1x36W	1590 x 186 x 110 x 210 x 1090 x 1000	2,4		
52302	VIPET-I-PMMA-258, 2x58W				
52303	VIPET-I-PMMA-258, 2x58W				
52304	VIPET-I-PC-258, 2x58W				
52305	VIPET-I-PC-258-K, 2x58W				
52450	VIPET-I-PS-158, 1x58W				
52451	VIPET-I-PS-158-K, 1x58W	1590 x 132 x 110 x 156 x 1090 x 1000	2,7		
52452	VIPET-I-PMMA-158, 1x58W				
52453	VIPET-I-PMMA-158-K, 1x58W				
52454	VIPET-I-PC-158, 1x58W				
52454	VIPET-I-PC-158-K, 1x58W				
52455	VIPET-I-PC-158-K, 1x58W				

K-compensated providing/ K – компенсированное оформление

**Emergency version on request (also with autotest) / Аварийный вариант по желанию (также с функцией autotest)**

Order no	Model	Lamp/ socket	Dimensions [mm]		Weight [kg]
			A x B x C	x D x E x F	

**- el.ballast/ эл.дроссель**

52220	VIPET-I-PS-218-EP, 2x18W	T26/G13	685 x 186 x 110 x 210 x 400 x 340	1,6			
52221	VIPET-I-PMMA-218-EP, 2x18W						
52222	VIPET-I-PC-218-EP, 2x18W						
52420	VIPET-I-PS-118-EP, 1x18W					685 x 132 x 110 x 156 x 400 x 340	1,3
52421	VIPET-I-PMMA-118-EP, 1x18W						
52422	VIPET-I-PC-118-EP, 1x18W						
52054	VIPET-I-PS-236-EP, 2x36W		1290 x 186 x 110 x 210 x 790 x 700	2,7			
52063	VIPET-I-PMMA-236-EP, 2x36W						
52056	VIPET-I-PC-236-EP, 2x36W						
52120	VIPET-I-PS-136-EP, 1x36W					1290 x 132 x 110 x 156 x 790 x 700	2,8
52121	VIPET-I-PMMA-136-EP, 1x36W						
52122	VIPET-I-PC-136-EP, 1x36W						
52321	VIPET-I-PMMA-258-EP, 2x58W		1590 x 186 x 110 x 210 x 1090 x 1000	3,0			
52322	VIPET-I-PC-258-EP, 2x58W						
52460	VIPET-I-PS-158-EP, 1x58W						
52461	VIPET-I-PMMA-158-EP, 1x58W						
52462	VIPET-I-PC-158-EP, 1x58W						
52462	VIPET-I-PC-158-EP, 1x58W						

**- dimmable el.ballast / диммируемый эл.дроссель**

52225	VIPET-I-PS-218-EP-DIM, 2x18W	T26/G13	685 x 186 x 110 x 210 x 400 x 340	1,4			
52226	VIPET-I-PMMA-218-EP-DIM, 2x18W						
52227	VIPET-I-PC-218-EP-DIM, 2x18W						
52065	VIPET-I-PS-236-EP-DIM, 2x36W					685 x 132 x 110 x 156 x 400 x 340	2,7
52066	VIPET-I-PMMA-236-EP-DIM, 2x36W						
52067	VIPET-I-PC-236-EP-DIM, 2x36W						
52125	VIPET-I-PS-136-EP-DIM, 1x36W		1290 x 186 x 110 x 210 x 790 x 700	2,3			
52126	VIPET-I-PMMA-136-EP-DIM, 1x36W						
52127	VIPET-I-PC-136-EP-DIM, 1x36W						
52326	VIPET-I-PMMA-258-EP-DIM, 2x58W					1290 x 132 x 110 x 156 x 790 x 700	3,3
52327	VIPET-I-PC-258-EP-DIM, 2x58W						
52465	VIPET-I-PS-158-EP-DIM, 1x58W						
52466	VIPET-I-PMMA-158-EP-DIM, 1x58W						
52467	VIPET-I-PC-158-EP-DIM, 1x58W						
52467	VIPET-I-PC-158-EP-DIM, 1x58W						

**- el.ballast ta=40°C / эл.дроссель ta=40°C**

52621	VIPET-I-PC-218-K-T40, 2x18W	T26/G13	685 x 186 x 110 x 210 x 400 x 340	2,6	
52620	VIPET-I-PC-118-K-T40, 1x18W		685 x 132 x 110 x 156 x 400 x 340	2,1	
52623	VIPET-I-PC-236-K-T40, 2x36W		1290 x 186 x 110 x 210 x 790 x 700	4,6	
52622	VIPET-I-PC-136-K-T40, 1x36W		1290 x 132 x 110 x 156 x 790 x 700	3,0	
52625	VIPET-I-PC-258-K-T40, 2x58W		1590 x 186 x 110 x 210 x 1090 x 1000	6,0	
52624	VIPET-I-PC-158-K-T40, 1x58W		1590 x 132 x 110 x 156 x 1090 x 1000	4,0	

**- lowlose ballasts ta=40°C/ низкорасходуемый дроссель ta=40°C**

52603	VIPET-I-PC-218-EP-T40, 2x18W	T26/G13	685 x 186 x 110 x 210 x 400 x 340	1,4	
52600	VIPET-I-PC-118-EP-T40, 1x18W		685 x 132 x 110 x 156 x 400 x 340	1,3	
52604	VIPET-I-PC-236-EP-T40, 2x36W		1290 x 186 x 110 x 210 x 790 x 700	2,7	
52601	VIPET-I-PC-136-EP-T40, 1x36W		1290 x 132 x 110 x 156 x 790 x 700	2,3	
52605	VIPET-I-PC-258-EP-T40, 2x58W		1590 x 186 x 110 x 210 x 1090 x 1000	3,3	
52602	VIPET-I-PC-158-EP-T40, 1x58W		1590 x 132 x 110 x 156 x 1090 x 1000	3,1	

**- special accessories/ Особое оснащение**

51106	Plastic suspension bracket with accessories/ Завесная петля с принадлежностями
1540	Steel suspension chain - polished (1 pack = 5 kg) / Стальная завесная цепочка – полир. (1шт. = 5 кг)
51109	Accessories for through-wiring connection 36W - 3F/ Принадлежности для проходного подключения 36W - 3F
51110	Accessories for through-wiring connection 58W/ Принадлежности для проходного подключения 58W
51130	Self-locking cable suspender VIPET - 1x/ Самокрепящая подвеска VIPET - 1x
51131	Self-locking cable suspender - VIPET 2x, POINTER/ Самокрепящая подвеска VIPET - 2x, POINTER
3571	Stainless steel clip POINTER, VIPET/ Стальная нерж. пружина POINTER, VIPET
1719	Stainless steel fixing spring VIPET - 1x/ Стальная нерж. крепящая клипса VIPET - 1x
1718	Stainless steel fixing spring VIPET - 2x, POINTER/ Стальная нерж. крепящая клипса VIPET - 2x, POINTER
1768	Aluminium parabolic reflector VIPET, 2x36W/ Параболический алюминиевый отражатель VIPET, 2x36W
1769	Aluminium parabolic reflector VIPET, 2x58W/ Параболический алюминиевый отражатель VIPET, 2x58W