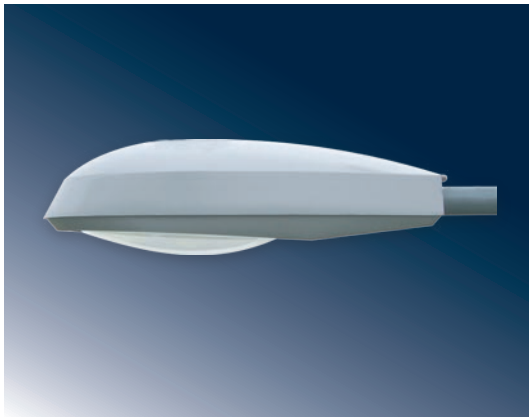


Street lighting
Уличные светильники



Application: outdoor areas, major and side roads in town and cities, parking sites and industrial zones.

Body: Body - die cast aluminum.

Optical cover: hardened safety glass. Clips - stainless steel.

Gasket: silicone.

Reflector: Aluminium sheet

System of fastening: on bracket column Ø 50mm.

Technical parameters of the fixtures are referred in table on page 130.

Применение: внешние просторы, городские и местные дорожные коммуникации, парковые площадки и промышленные зоны.

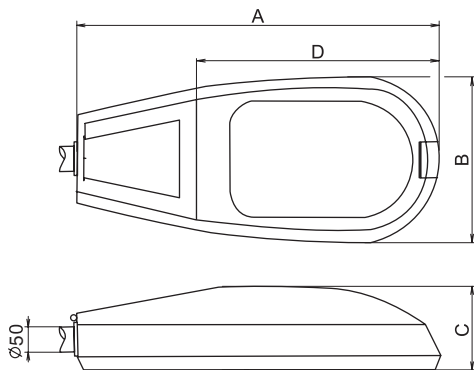
Корпус: Корпус - алюминиевое литье.

Рассеиватель: предохранительное стекло. Пряжки - нержавеющая сталь. Прокладка - силикон.

Отражатель: алюминиевый лист

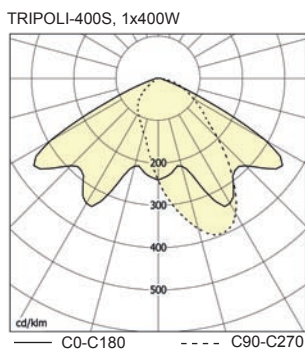
Система крепления: на стреловой столб Ø 50мм.

Технические параметры светильников приведены в таблице на стр. 130



Order no	Model	Lamp/ socket	Dimensions [mm]	Weight [kg]
			A x B x C x D	
- inductive ballast / индуктивный дроссель				
54067	TRIPOLI-70S, 1x70W	HST/E27	670 x 300 x 195 x 442	-
54068	TRIPOLI-70H, 1x70W	HIT/E27		-
54069	TRIPOLI-100H, 1x100W	HIT/E27		-
54060	TRIPOLI-150S, 1x150W	HST/E40		7,2
54070	TRIPOLI-150H, 1x150W	HIT/E27		-
54061	TRIPOLI-250S, 1x250W	HST/E40		9,0
54062	TRIPOLI-250H, 1x250W, 3,0A	HIT/E40		9,0
54063	TRIPOLI-400S, 1x400W	HST/E40		10,6
54064	TRIPOLI-400H, 1x400W, 4,0A	HIT/E40		10,2
54065	TRIPOLI-250H, 1x250W, 2,15A	HIT/E40		9,0
54066	TRIPOLI-400H, 1x400W, 3,2A	HIT/E40	10,5	

Marking/ обозначение:
S - high pressure sodium lamp / натриевая лампа высокого давления
H - metal halide lamp / галогенидная лампа
 Designed only for HIT, HST lamps (tubular lamps).
 Предназначено только для ламп HIT, HST (трубус)



The fixtures with 250W and 400W metal halide lamps are equipped as standard with ballasts for sodium lamps. Rated current of the lamps must be:

Светильники с галогенными лампами 250W и 400W стандартно оборудованы дросселями для натриевых ламп. Номинальный ток ламп должен быть:

250W	2,15A	3,0A
400W	3,2A	4,0A