

Industrial lighting fixtures – insulation class I Промышленные светильники класс изоляции I



Application: various industrial areas.

Body: white painted metal sheet or stainless steel.

Cover: hardened glass.

Reflector: white painted metal sheet

System of fastening: direct fastening on the base or fastening with grips or recessed with frames.

Technical parameters of the fixtures are referred in table on page 130.

Применение: различные типы промышленных пространств.

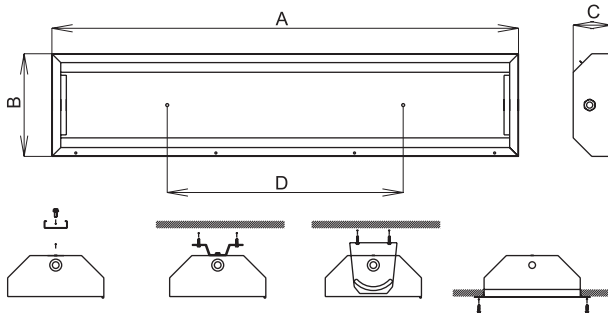
Корпус: листовая сталь белой покраски или нержавеющая сталь

Рассеиватель: предохранительное стекло

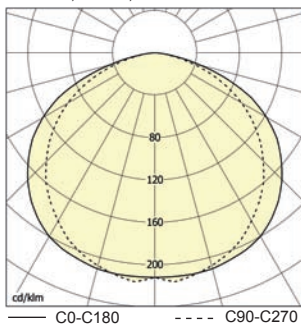
Отражатель: листовая сталь белой покраски

Система крепления: прямая установка на основу или с фиксаторами или встроенные с рамами.

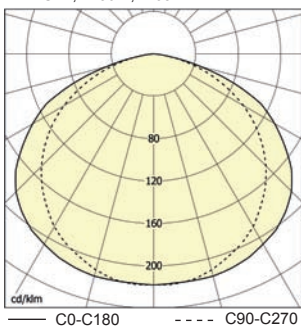
Технические параметры светильников приведены в таблице на стр. 130.



PITBUL-I, 4x58W, IP65



PITBUL-I, 2x36W, IP65



Order no	Model	Lamp/ socket	Dimensions [mm]		Weight [kg]
			A x B x C x D		
- inductive ballast/ индуктивный дроссель					
53900	PITBUL-I-118-K, 1x18 W	T26/G13	701 x 302 x 130 x 450		6,9
53901	PITBUL-I-218-K, 2x18 W				7,0
53902	PITBUL-I-318-K, 3x18 W				7,8
53903	PITBUL-I-418-K, 4x18 W		701 x 362 x 130 x 450		9,3
53904	PITBUL-I-136-K, 1x36 W				12,9
53905	PITBUL-I-236-K, 2x36 W		1312 x 302 x 130 x 800		13,7
53906	PITBUL-I-336-K, 3x36 W				14,5
53907	PITBUL-I-436-K, 4x36 W				17,2
53908	PITBUL-I-158-K, 1x58 W		1312 x 362 x 130 x 800		17,2
53909	PITBUL-I-258-K, 2x58 W				18,0
53910	PITBUL-I-358-K, 3x58 W				18,8
53911	PITBUL-I-458-K, 4x58 W	1611 x 302 x 130 x 1100		19,8	
- el.ballast/ эл.дроссель					
53915	PITBUL-I-118-EP 1x18 W	T26/G13	701 x 302 x 130 x 450		6,5
53916	PITBUL-I-218-EP 2x18 W				6,6
53917	PITBUL-I-318-EP 3x18 W				7
53918	PITBUL-I-418-EP 4x18 W		701 x 362 x 130 x 450		8,0
53919	PITBUL-I-136-EP 1x36 W				12,0
53920	PITBUL-I-236-EP 2x36 W		1312 x 302 x 130 x 800		13,0
53921	PITBUL-I-336-EP 3x36 W				14,0
53922	PITBUL-I-436-EP 4x36 W				16,5
53923	PITBUL-I-158-EP 1x58 W		1312 x 362 x 130 x 800		16,7
53924	PITBUL-I-258-EP 2x58 W				17,3
53925	PITBUL-I-358-EP 3x58 W				18,0
53926	PITBUL-I-458-EP 4x58 W	1611 x 302 x 130 x 1100		19,0	
- PITBUL-ENDURA					
53930	PITBUL-ENDURA, 1x70 W		701 x 302 x 130 x 450		7,0
53931	PITBUL-ENDURA, 1x100 W				-
53932	PITBUL-ENDURA, 1x150 W				10,8
- special accessories/ Особое оснащение					
53940	Set of bracket grips with accessory (2 pcs)/ Комплект фиксаторов с принадлежностями (2шт)				
53941	Recessed frame/ Рама для встраивания 1, 2, 3 x 18W				
53942	Recessed frame/ Рама для встраивания 4x18W				
53943	Recessed frame/ Рама для встраивания 1, 2, 3 x 36W				
53944	Recessed frame/ Рама для встраивания 4x36W				
53945	Recessed frame/ Рама для встраивания 1, 2, 3 x 58W				
53946	Recessed frame/ Рама для встраивания 4x58W				
54935	Set of ceiling brackets stainless steel PITBUL (2 pcs.)/ Комплект потолочных креплений нержавеющей PITBUL (2 шт.)				