

## Emergency lighting fixtures Аварийные светильники



**Application:** indoor and outdoor areas with demands for emergency lighting

**Body, cover and reflector:** plastic material PC by injection technology

**System of fastening:** direct mounting on the base

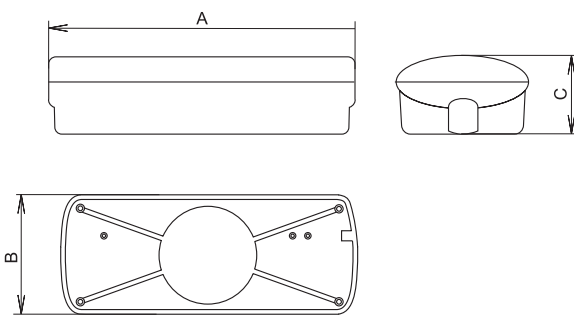
Technical parameters of the fixtures are referred in table on page 130.

**Применение:** внутренние и внешние просторы с требованием на аварийное освещение

**Корпус, рассеиватель и отражатель:** пластиковые материалы PC технологии литья

**Система крепления:** прямая установка на основу

Технические параметры светильников приведены в таблице на стр. 130.



Order no	Model	Lamp/ socket	Dimensions [mm]	Weight [kg]
			A x B x C	

**- standard providing/ стандартное оформление**

46060	ATL-3h-ATLANTIC 1x8W, non-maintained 3h	T16/G5	330 x 135 x 80	1,3
46062	ATL-3h-ATLANTIC 1x8W, maintained 3h			1,4

**- technical parameters/ технические параметры**

Description	Duration	Lamp / luminous flux	Luminous flux factor
ATLANTIC 8W	3 h	8W/500lm	45%
ATLANTIC 8W	3 h	8W/500lm	45%

Duration = rated period of emergency mode  
Автономность = номинальный период длительности аварийного режима

ATLANTIC, 1x8W, IP65

