

Industrial lighting fixtures – insulation class I  
Промышленные светильники класс изоляции I



REGISTERED

**Application:** vehicle washes, dams of water reservoirs, swimming pools, underpasses and bridges.

**Body:** plastic tube Ø40mm (2 mm thick transparent PC).

**Reflector:** white painted metal sheet

**System of fastening:** direct fastening on the base with special mounting brackets ECLIP 40

Technical parameters of the fixtures are referred in table on page 130.

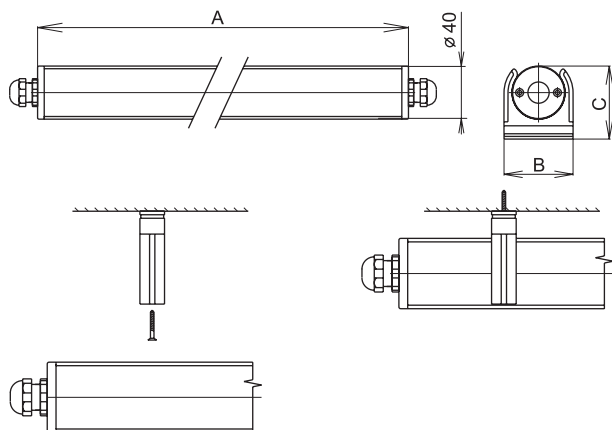
**Применение:** моечные установки, резервуары, бассейны, подходы мосты

**Корпус:** пластиковая труба Ø40мм (2мм толщиной прозрачный PC).

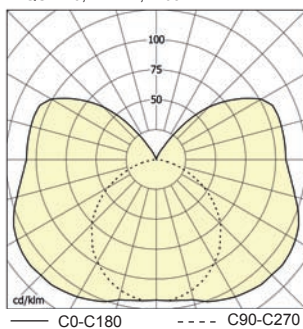
**Отражатель:** листовая сталь белой покраски.

**Система крепления:** прямая установка на основу со специальными обоями - ECLIP 40.

Технические параметры светильников приведены в таблице на стр. 130.



AQUA-40, 1x24W, IP65



Order no	Model	Lamp/ socket	Dimensions [mm]	Weight [kg]
			A x B x C x D	
<b>- electronic ballast/ электронный дроссель</b>				
53640	AQUA-40-106-EP, 1x6 W	T16/G5	588 x 52 x 56	0,6
53641	AQUA-40-108-EP, 1x8 W		665 x 52 x 56	0,5
53642	AQUA-40-113-EP, 1x13 W		895 x 52 x 56	0,8
53643	AQUA-40-114-EP, 1x14 W		1135 x 52 x 56	-
53644	AQUA-40-124-EP, 1x24 W			1,1
53645	AQUA-40-121-EP, 1x21 W		1435 x 52 x 56	1,4
53646	AQUA-40-139-EP, 1x39 W	1,5		
<b>- special accessories/ Особое оснащение</b>				
3597	ECLIP 40 clip/ ECLIP 40 обояма			

